

国道234号追分美園観光情報サイン看板改修事業

プロポーザル仕様書

平成30年7月20日

(一社) あびら観光協会

国道234号追分美園観光情報サイン看板改修事業プロポーザル仕様書

1. 業務名

国道234号追分美園観光情報サイン看板改修業務

2. 業務の背景及び目的

平成30年6月、平成31年春オープン予定の「道の駅あびら D51ステーション」（以下、「道の駅」という。）の指定管理者として、一般社団法人あびら観光協会が指定されることが決定した。

当協会では、この道の駅に多くの観光者等に訪れていただき、道の駅を拠点とした地域の活性化を成功させるための情報発信事業の一つとして、国道234号追分美園に既設（安平町商工会有）の大型看板を改修し、「道の駅への立ち寄り誘導」及び地域のシンボルの一つである「菜の花畑のPR」の両機能を高次に果たす観光情報サイン看板を設置したい。

3. 業務の期間

契約締結日から平成30年12月31日まで

4. 委託業務の内容

(1) 看板面製作

既存面板撤去（木製下地の交換含む）、新規面板デザイン制作（データ作成含む）、新規面板製作・設置（耐候性の高いもの。10年以上の風雨に耐えうるもの。）

※看板面について、岩見沢方面から見る面は「道の駅への立ち寄り誘導」、苫小牧方面から見る面は「菜の花畑のPR」を目的としたデザインとすること。

※デザインは、未発表かつ当該業務のために制作したオリジナルのものとし、抜群の視認性や立ち寄りたくなる要素を盛り込んだ誘客訴求力が期待できるものとする。

※制作するデザイン、イラストなどの素材データは、パーツごとに一般社団法人あびら観光協会に提供すること。

(2) 鉄骨塗装

下地調整（研磨など）、下地処理（錆止め塗装など）、上塗り（耐候性の高いもの。10年以上の風雨に耐えうるもの。）

(3) その他必要な業務

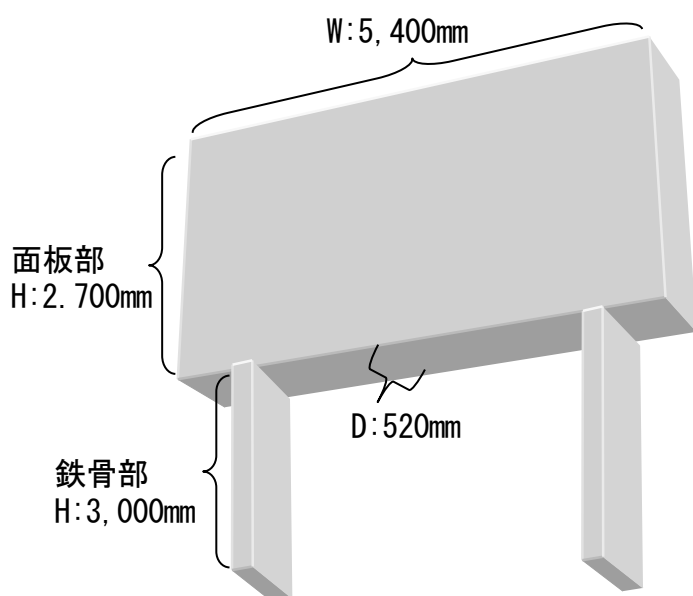
足場や養生の設営・撤去、資材の運搬、廃材の廃棄処理、その他必要な諸業務に係る経費などを上記（1）（2）に加えて参考見積書に明記すること。

※実施要領に記載のとおり、デザインの創造性や視認性を踏まえた観光客への訴求力の期待度、

永く品質が保たれる耐候性を最重要評価項目として評価するため、デザインはもちろんのこと、使用する材料や工事方法についても本仕様書では細部には指定せず、提案者の企画提案内容に期待したい。（他社技術や他材料、塗装回数などの違い・優位性を説明・提案願いたい部分。複数パターンを企画提案することも可能。）

5. 既存看板の概要

当該業務で改修を行う既設の看板の概要は次のとおり。素人採寸による。受注者の実測値との違いによる経費の増などは認めないので注意すること。



岩見沢側の
面板



苫小牧側の
面板

6. その他

- (1) 企画提案の検討に当たっては、安平町ホームページの道の駅特設ページなどを参考とし、道の駅のコンセプト等と観光客への訴求力の調和や整合性も考慮すること。（いくらインパクトがあるデザイン等であっても、当該道の駅のイメージを損なうリスクのあるデザイン等ではないこと。）
- (2) 受注者は、全ての業務を終えた後、工事写真を添えて業務完了報告書を提出すること。（様式は任意とする。）
- (3) 本事業により発生する著作物の著作権や使用权などの一切は、当該業務が完了したときをもって一般社団法人あびら観光協会に譲渡することとし、これに関する第三者からの異議申し立て等のトラブルがあった場合は、受注者が全て対処するものとする。
- (4) 本仕様書に定めのない事項については、協議のうえ決定する。